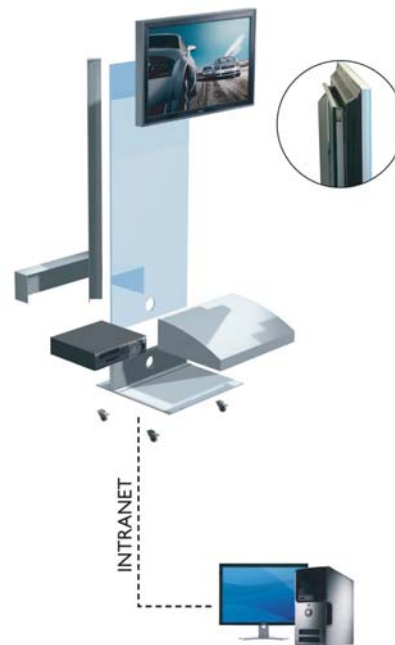




# SUPPPORT PLASMA CCFA

(Comité des Constructeurs Français d'Automobile)

*Conception d'un support plasma ayant pour objectif de diffuser un journal télévisé interne (utilisation du logiciel TV-tools).*



*Le socle est monté sur glissières avec vérins pour permettre un accès instantané*

