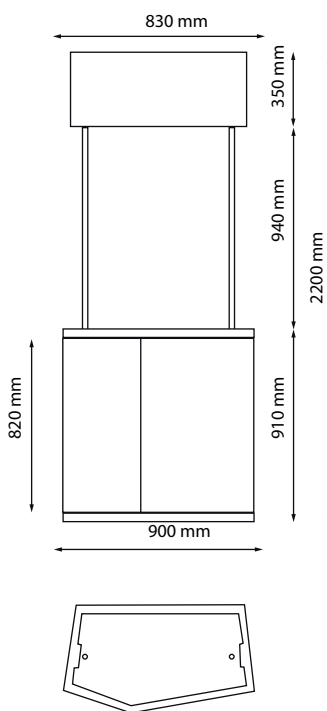
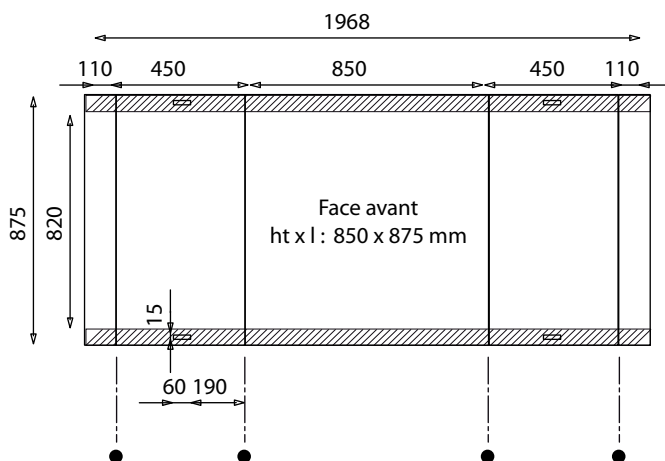


# GABARIT D'IMPRESSION ECO1 - KRIS2 - DEMO1



**DEMO1**

**ZONE IMPRESSION**



Zone de recouvrement   
Zones de pliage ●

**Formats pour marquage :**

Face Avant Base  
ECO1 et KRIS2 :  
ht x l : 860 x 825 mm

Face Avant Base  
DEMO1 :  
ht x l : 850 x 875 mm

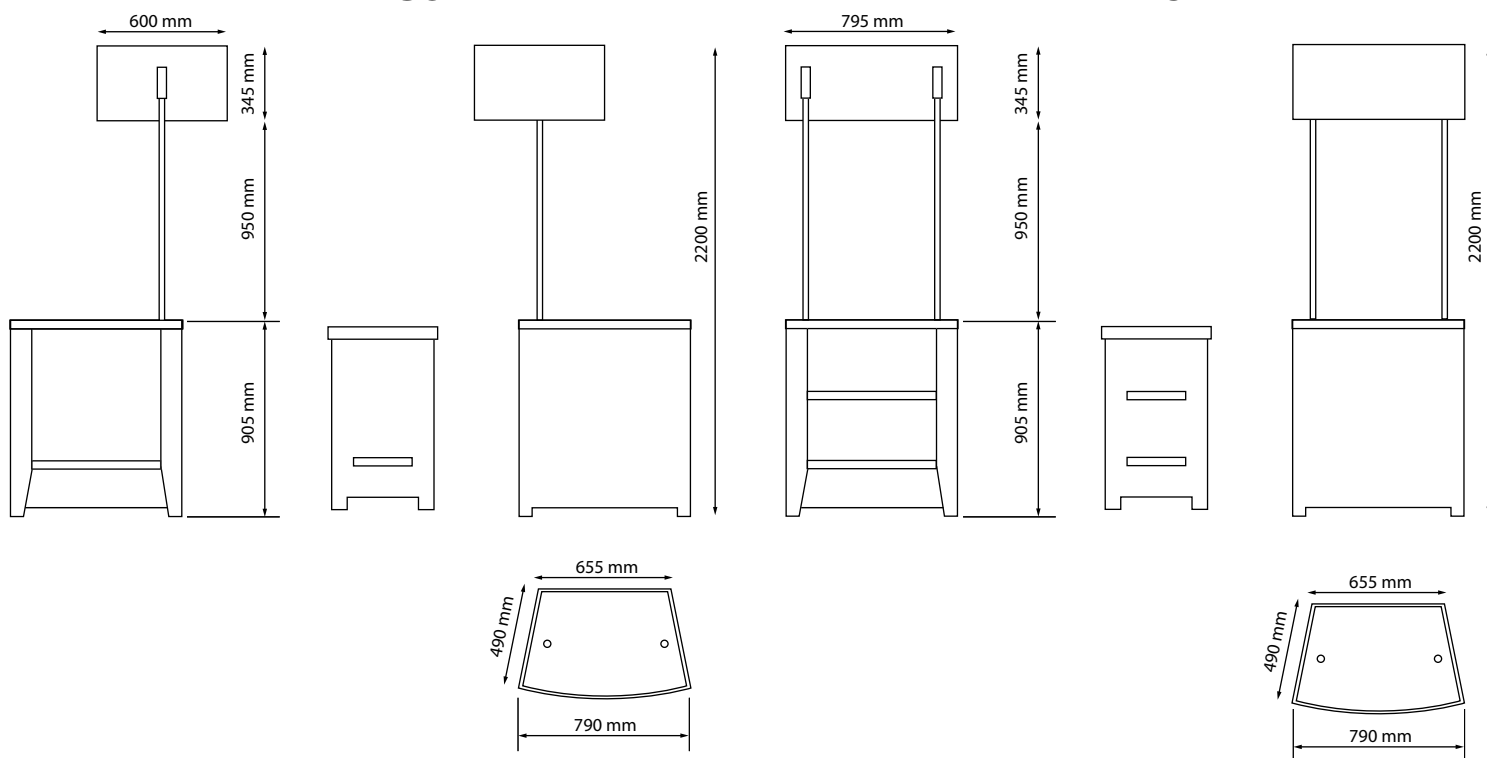
Fronton ECO1 :  
L x l : 600 x 345 mm

Fronton KRIS2 :  
L x l : 795 x 345 mm

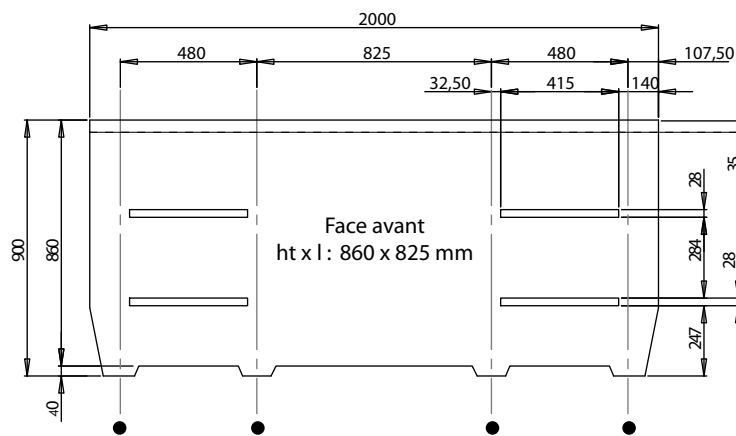
Fronton DEMO1 :  
L x l : 830 x 350 mm

**ECO1**

**KRIS2**



Développé de la base  
ECO1 et KRIS 2



Zone de recouvrement

Zones de pliage ●