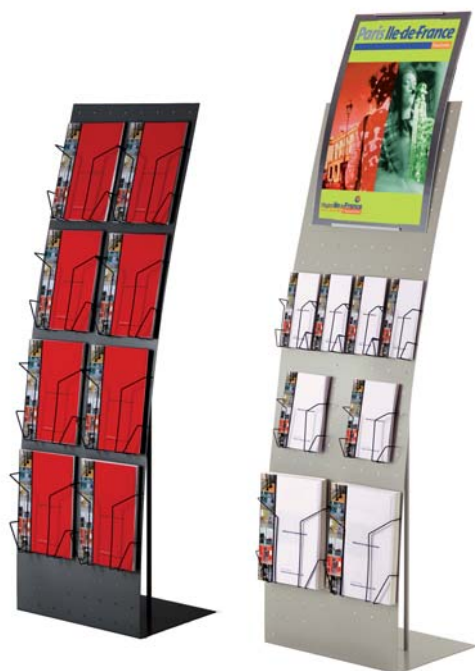


SFIXL Fiche technique & Tarif



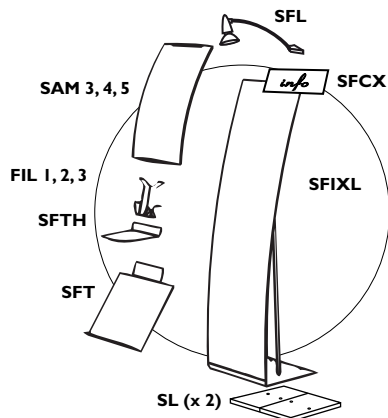
Descriptif

Présentoir modulaire perforé galbé double largeur avec ou sans bacs et porte-affiches.

Marque : Signarco®
Designer : Stéphane Geslin
Fabriqué en France

Emballage individuel carton haute résistance double rabat doulline et mousse de protection anti-déformation

i Peut être fixé au sol ou lesté (cf accessoires)



i coloris sur mesure et évolution du produit à partir de 50 pièces

Matériaux : acier 2 mm Traitement : peinture époxy industrielle haute résistance				SFIXL Gamme SIGNARCO®	
Coloris standards				Poids	Contenance
gris 9006 (alu)					
Noir mat					
	SFIXL	Piètement perforé double largeur (480 x 1500 mm)		18 kg	
	Accessoires				de bacs par SFIXL
	FIL1	Bac fil pour document A4 (Larg. 230 mm ; Prof. 35 mm)		0,08 kg	8
	FIL2	Bac fil pour document A5 (Larg. 154 mm ; Prof. 35 mm)		0,062 kg	10
	FIL3	Bac fil pour document 1/3 A4 (Larg. 108 mm ; Prof. 35 mm)		0,054 kg	20
	SAM4	Porte-affiches A4 (21 x 29,7 mm) (Vertical ou Horizontal)		0,8 kg	
	SAM3	Porte-affiches A3 (29,7 x 42 mm) (Vertical ou Horizontal)		0,8 kg	
	SAM5	Porte-affiches 40 x 60 (400 x 600 mm) (Vertical)		2,2 kg	
	SAM2	Porte-affiches 60 x 80 (640 x 835 mm) (Vertical)		4,4 kg	
	SL	Lest à visser (240 x 350 mm)		6,2 kg	
	SFL	Eclairage basse tension		0,4 kg	
	SFTH	Tablette horizontale (200 x 240 mm)		0,9 kg	2
	SFT	Tablette inclinée (350 x 460 mm)		2,3 kg	
	ANNEAUX	Anneaux classeur Ø 15 mm entraxe de fixation 265 mm		0,04 kg	
	SFCX	Clip marquage (hauteur 120 x 480 mm)		0,45 kg	