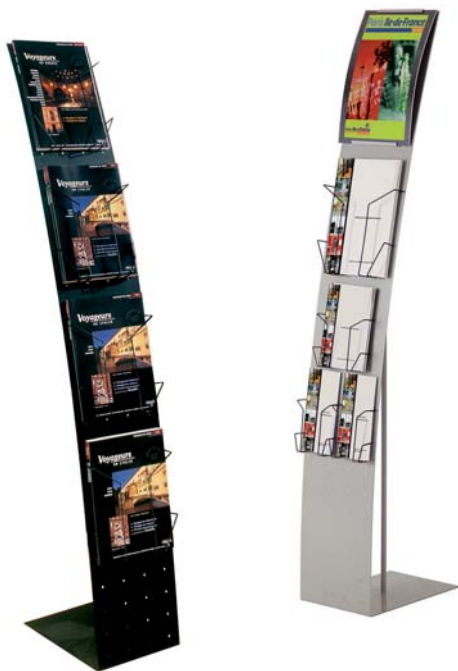


# SFI Fiche technique & Tarif



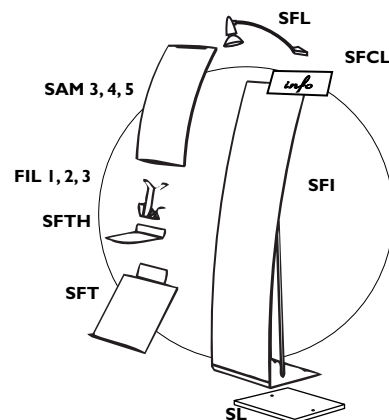
## Descriptif

### Présentoir modulaire perforé galbé avec ou sans bacs et porte-affiches.

Marque : Signarco®  
 Designer : Stéphane Geslin  
 Fabriqué en France

Emballage individuel carton haute résistance double rabat  
 doufine de protection et mousse de protection anti-déformation

**i** Peut être fixé au sol ou lesté (cf accessoires)



**i** coloris sur mesure et évolution du produit à partir de 50 pièces

Matériaux : acier 2 mm <b>Traitement :</b> peinture époxy industrielle haute résistance				<b>SFI</b> Gamme SIGNARCO®	
Coloris standards gris 9006 (alu)					
<b>Noir mat</b>				Poids	Contenance
		Piètement perforé simple largeur (240 x 1500 mm)		9 kg	
<b>Accessoires</b>					Nbre de bacs maxi par SFI
		<b>FIL1</b>	Bac fil pour document A4 (Larg. 230 mm ; Prof. 35 mm)	0,08 kg	4
		<b>FIL2</b>	Bac fil pour document A5 (Larg. 154 mm ; Prof. 35 mm)	0,06 kg	5
		<b>FIL3</b>	Bac fil pour document 1/3 A4 (Larg. 108 mm ; Prof. 35 mm)	0,05 kg	10
		<b>SAM4</b>	Porte-affiches A4 (21 x 29,7 mm) (Vertical ou Horizontal)	0,8 kg	
		<b>SAM3</b>	Porte-affiches A3 (29,7 x 42 mm) (Vertical ou Horizontal)	0,8 kg	
		<b>SAM5</b>	Porte-affiches 40 x 60 (400 x 600 mm) (Vertical)	2,2 kg	
		<b>SL</b>	Lest à visser (240 x 350 mm)	6,2 kg	
		<b>SFL</b>	Eclairage basse tension (20 w)	0,4 kg	
		<b>SFTH</b>	Tablette horizontale (200 x 240 mm)	0,9 kg	2
		<b>SFT</b>	Tablette inclinée (350 x 460 mm)	2,3 kg	
		<b>ANNEAUX</b>	Anneaux classeur Ø 15 mm entraxe de fixation 265 mm	0,04 kg	
		<b>SFCL</b>	Clip marquage pour SFI (120 x 240 mm)	0,45 kg	