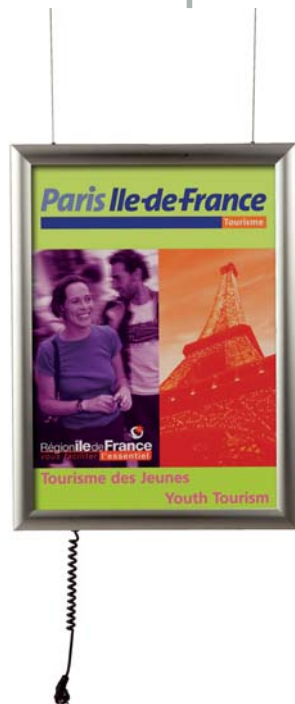


MKCL Fiche technique & Tarif

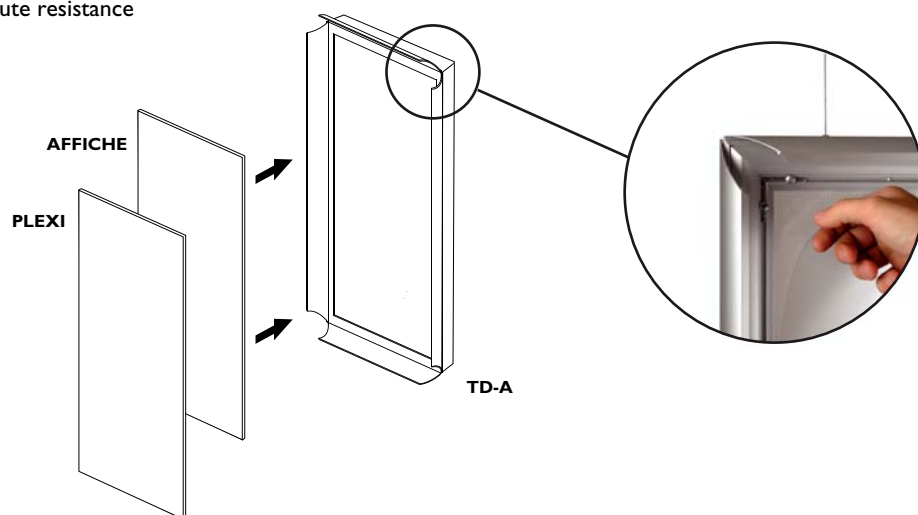
MURAL OU SUR CÂBLES



Descriptif

Porte-affiche lumineux mural ou suspendu, simple ou double face

Emballage individuel
carton haute résistance



Matériaux : Aluminium anodisé				MKCL Gamme LUMINEUX®	
Coloris standards				Poids	Contenance
Anodisée					
	MKCL02	Porte-affiches simple face Ep. 52 A2 (420 X 594 mm)			
	MKCL12	Porte-affiches double Ep. 70 A2 (420 X 594 mm)			
	MKCL01	Porte-affiches simple face Ep. 52 A1 (594 X 840 mm)			
	MKCL11	Porte-affiches double Ep. 70 A1 (594 X 840 mm)			
	MKCL00	Porte-affiches simple face Ep. 52 A0 (840 X 1188 mm)			
	MKCL10	Porte-affiches double face Ep. 70 A0 (840 X 1188 mm)			
	TDC	2 Stoppeurs à prévoir par porte-affiches (la paire)			
	GKCA	2 Câbles de suspension 2 Crochets			