

MAKINA Fiche technique & Tarif

MULTIMEDIA

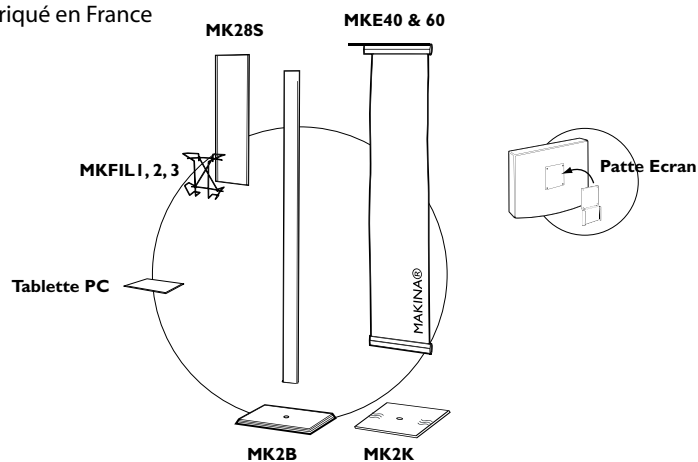


Descriptif

Présentoir évolutif avec bacs, kakémono...

Marque : Makina®
Designer : Stéphane Geslin
Fabriqué en France

Emballage individuel carton haute
résistance double rabat



coloris sur mesure et évolution du produit à partir de 50 pièces

Matériaux : Aluminium anodisé		MAKINA® Gamme UNIVERSEL	
Coloris standards		Poids	Contenance
gris			
	MK2K Platine acier traitée époxy (Long. 490 mm ; Larg. 400 mm) + Mât en aluminium (ht : 1950 mm)	10,40 kg	
	MK2B Socle Hêtre (Long. 450 mm ; Larg. 350 mm) + Mât en aluminium (ht : 1950 mm)	6,00 kg	
	MK3 Pièce de fixation murale + mât aluminium	4,00 kg	
	Patte Ecran Patte écran plat pour kit vesa 75 ou 100 mm	0,30 kg	
	MKE40 MKE60 MKEC90 MKEC120 Support kakémono latéral : Format d'impression : 400 x 1750 mm Format d'impression : 600 x 1750 mm Support kakémono frontal Format d'impression : 900 x 1750 mm Format d'impression : 1200 x 1750 mm	0,8 kg 0,9 kg 1,6 kg 1,8 kg	
	MK43 Pièce de fixation frontale	0,036 kg	
	MK25 Panneau vertical 230 mm x 900 mm (Prévoir 2 pièces fixation MKL42 ou MK43) Panneau vertical 230 mm x 300 mm (Prévoir 1 pièces fixation MKL42 ou MK43)	1,60 kg 0,53 kg	
	MKFIL1 Bac fil pour document A4 (Larg. 225 mm ; Prof. 50 mm) MKFIL2 Bac fil pour document A5 (Larg. 155 mm ; Prof. 50 mm) MKFIL3 Bac fil pour document 1/3 A4 (Larg. 110 mm ; Prof. 50 mm)	0,08 kg 0,07 kg 0,06 kg	4 5 5 x 2
	Tablette PC Tablette Makina support PC portable (400 x 400 mm)	2,8 kg	3