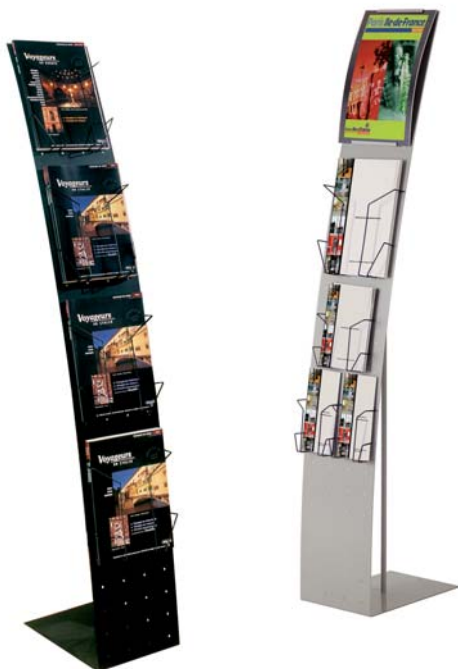


SFI Ficha técnica y Tarifas



Descriptivo

Presentador modular perforado ancho simple perfilado con o sin bandejas y porta-carteles.

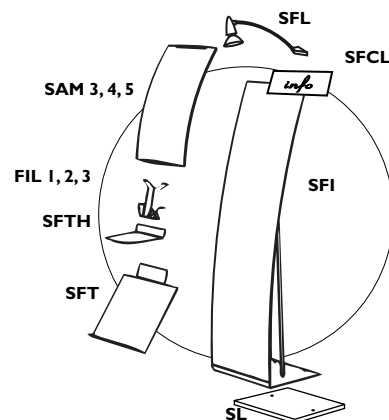
Marca : Signarco®

Diseñador: Stéphane Geslin

Fabricado en Francia

Embalaje individual de cartón de alta resistencia de doble pliegue douflin y espuma de protección antideformación

i Se puede fijar al suelo o lastrar (ver accesorios)



i colores a la medida y evolución del producto a partir de 50 piezas

Materiales: acero 2 mm Tratamiento: pintura epoxi industrial alta resistencia				SFI Gama SIGNARCO®	
Colores estándares gris 150 (aluminio)					
Negro					
SFI		Travesaño perforado ancho simple (240 x 1500 mm)		Peso 9 kg	Capacidad
Accesorios					Bandeja por SFI
FIL1		Bandeja de alambre para documento A4 (Anchura: 230 mm ; Profundidad: 35 mm)		0,08 kg	4
FIL2		Bandeja de alambre para documento A5 (Anchura: 154 mm ; Profundidad: 35 mm)		0,06 kg	5
FIL3		Bandeja de alambre para documento 1/3 A4 (Anchura: 108 mm ; Profundidad: 35 mm)		0,05 kg	10
SAM4		Porta-carteles A4 (21 x 29,7 mm) (Vertical o Horizontal)		0,8 kg	
SAM3		Porta-carteles A3 (29,7 x 42 mm) (Vertical o Horizontal)		0,8 kg	
SAM5		Porta-carteles 40 x 60 (400 x 600 mm) (Vertical)		2,2 kg	
SL		Lastre (240 x 350 mm)		6,2 kg	
SFCL		Lámpara baja tensión (20 w)		0,4 kg	
SFTH		Estante horizontal (200 x 240 mm)		0,9 kg	2
SFT		Estante inclinada (350 x 460 mm)		2,3 kg	
SFT Option		Anillos carpeta \varnothing 15 mm distancia entre ejes de fijación 265 mm		0,04 kg	
SFCL		Clip "marquaje" (Altura: 120 ; Anchura: 240 mm)		0,45 kg	