

# PRESTO 2 Ficha técnica y Tarifas



6 Kg

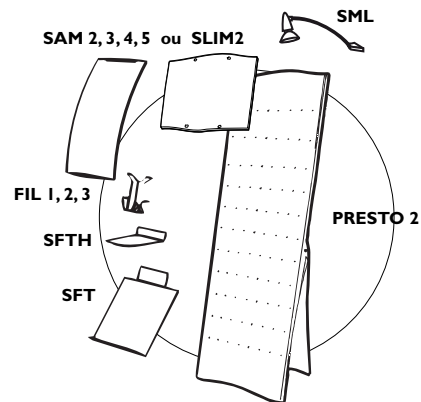
## Descriptivo

**Presentador plegable perforado doble con o sin recipientes y porta-carteles.**

Marca: Presto®  
Diseñador: Stéphane Geslin  
Fabricado en Francia

montaje en 5''

Embalaje individual de cartón de alta resistencia de doble pliegue douflin y espuma de protección antideformación



colores a la medida y evolución del producto a partir de 50 piezas

Materiales: acero 2 mm				<b>PRESTO2</b> Gamme PRESTO®	
<b>Tratamiento:</b> pintura epoxi industrial alta resistencia					
Colores estándares gris 150 (aluminio)				Peso	Capacidad
		Presentador plegable perforado doble 480 x 1500 mm + 1 SLIM 2		6 kg	
<b>Accesorios</b>					Bandeja para 1 Presto
		<b>FIL1</b>	Bandeja de alambre para documento A4 (Anchura: 230 mm ; Profundidad: 35 mm)	0,08 kg	4
		<b>FIL2</b>	Bandeja de alambre para documento A5 (Anchura: 154 mm ; Profundidad: 35 mm)	0,062 kg	5
		<b>FIL3</b>	Bandeja de alambre para documento 1/3 A4 (Anchura: 108 mm ; Profundidad: 35 mm)	0,054 kg	10
		<b>SLIM 2</b>	Porta carteles A3 suplementaria (480 x 370 mm)	0,360 kg	1
		<b>P240</b>	Funda de protección reforzada de tela impermeable con correa y empuñadura	1 kg	
		<b>SAM4</b>	Porta carteles A4 (210 x 297 mm)	0,8 kg	
		<b>SAM3</b>	Porta carteles A3 (297 x 420 mm)	0,8 kg	
		<b>SAM5</b>	Porta carteles 40 x 60 (400 x 600 mm)	2,2 kg	
		<b>SAM2</b>	Porta carteles 60 x 80 (640 x 835 mm)	4,4 kg	
		<b>SFL</b>	Alumbrado de baja tensión (20w)	0,4 kg	
		<b>SFTH</b>	Estante horizontal (200 x 240 mm)	0,9 kg	2
		<b>SFT</b>	Estante inclinada (350 x 460 mm)	2,3 kg	
		<b>Option</b>	Anillos carpeta Ø 15 mm distancia entre ejes de fijación 265 mm	0,04 kg	