

PRESTALU Ficha técnica y Tarifas

Doble cara
sobre cables

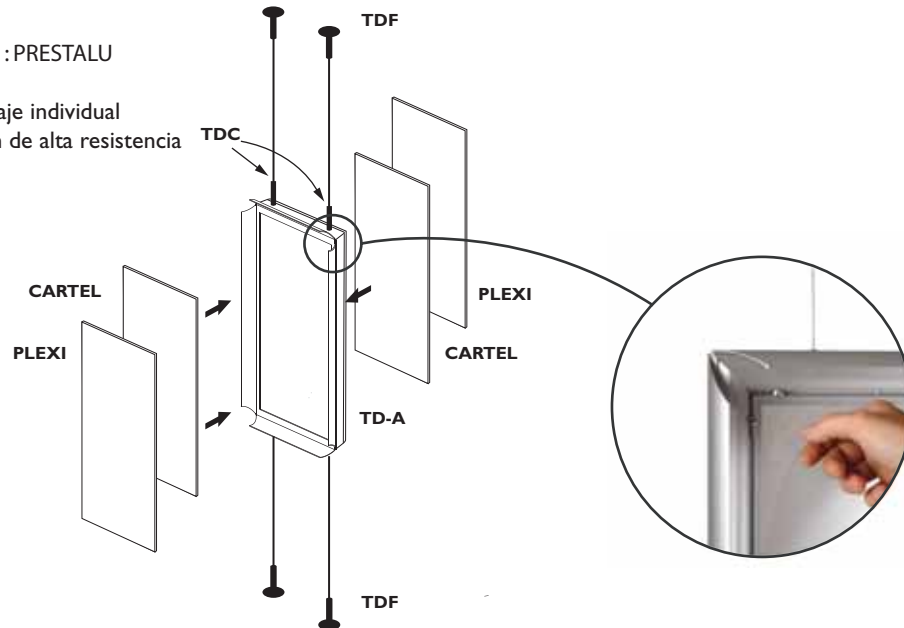


Descriptif

Porta-carteles ajustable sobre cables

Marca : PRESTALU

Embalaje individual
cartón de alta resistencia



Materiales: Aluminio anodizado				PRESTALU Gama PRESTALU®	
Colores estándares anodizado		Peso	Capacidad	PUHT €	
	TD-A4	Porta-carteles doble cara A4 (210 X 297 mm)			consultarnos
	TD-A3	Porta-carteles doble cara A3 (297 X 420 mm)			
	TD-A2	Porta-carteles doble cara A2 (420 X 594 mm)			
	TD-A1	Porta-carteles doble cara A1 (594 X 840 mm)			
Accesorios					
		4 Fijaciones universales murales o techo			consultarnos
		2 Fijaciones de techo			
		2 Cables (Longitud: 2500 mm)			consultarnos
		2 topes a prever por porta-carteles (el par)			