

PLIK Technische Daten & Tarife



Descriptif

Faltdisplay

Marke: STAND

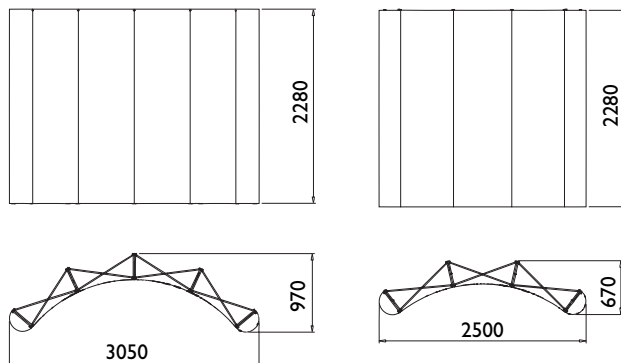
Die leichte Struktur ist leicht aufzubauen.

Einfacher Aufbau durch ein magnetisches Aufhängesystem, das sich automatisch positioniert.

i Angaben für den Druck:
Eine Illustrator, Xpress oder Photoshop Datei liefern, im Format 1/4 (Format des Fotos)

i Volle Opazität des Fotos, auch bei Gegenlicht

Die hohe Festigkeit der Struktur ermöglicht zahlreiche Benutzungen.



| | |
|--|---|
| <p>Werkstoffe : Eloxiertes Aluminium</p> | <p style="text-align: right;">PLIK Serie STAND®</p> |
| <p>STP03</p> | <p>Faltdisplay PARAPLUIE, ohne Bedruckung, (ht x L x Prof. : 2280 x 2500 x 670 mm)</p> <p>Flight case (ht x L x Prof. : 900 x 600 x 400 mm)</p> <p style="text-align: right;"></p> |
| <p>STP04</p> | <p>Faltdisplay PARAPLUIE, ohne Bedruckung, (ht x L x Prof. : 2280 x 3050 x 970 mm)</p> <p>Flight case (ht x L x Prof. : 900 x 600 x 400 mm)</p> <p style="text-align: right;"></p> |
| <p>STP03-LUM</p> | <p>Faltdisplay PARAPLUIE, ohne Bedruckung, (ht x L x Prof. : 2280 x 2500 x 670 mm)</p> <p>Flight case (ht x L x Prof. : 900 x 600 x 400 mm)</p> <p>Set mit 2 zusätzlichen Lampen</p> <p style="text-align: right;"></p> |
| <p>STP04-LUM</p> | <p>Faltdisplay PARAPLUIE, ohne Bedruckung, (ht x L x Prof. : 2280 x 3050 x 970 mm)</p> <p>Flight case (ht x L x Prof. : 900 x 600 x 400 mm)</p> <p>Set mit 2 zusätzlichen Lampen</p> <p style="text-align: right;"></p> |
| <p>STPIMP3/4</p> | <p>Druck Bahnen mit Magnetband Druck auf flexiblem kaschiertem Karton, Vorderseite mit Folienbeschichtung mit Körnungseffekt</p> <p style="text-align: right;"></p> |
| <p>STPIMPFL</p> | <p>Verkleidung des Flight-case für umbau in Empfangstheke</p> <p style="text-align: right;"></p> |