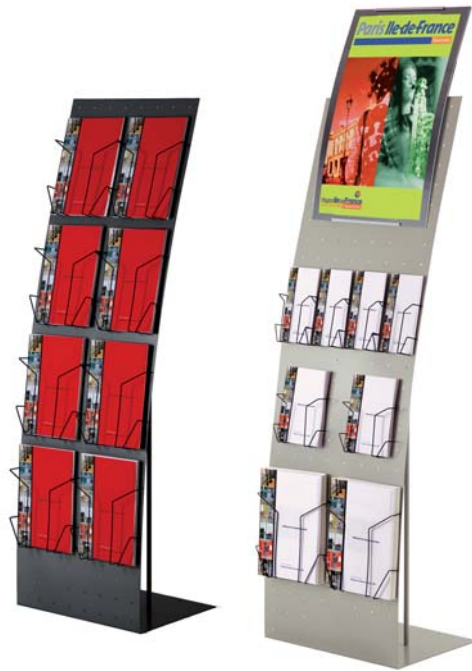


SFIXL Technische Daten & Tarife



Beschreibung

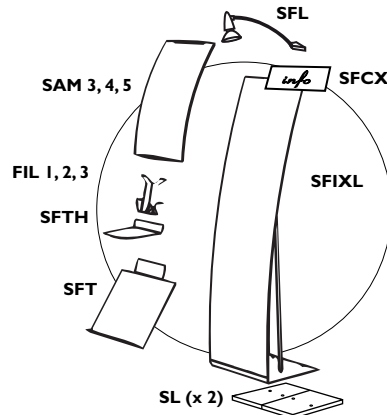
Gewölbtes modulierbares Display, mit oder ohne Ablagefächern, und Plakatrahmen

Marke: Signarco®
 Designer : Stéphane Geslin
 Hergestellt in Frankreich

i Kann am Boden befestigt oder beschwert werden (siehe Zubehör)



Einzelverpackung aus hochfestem Karton mit doppeltem Überschlag
 Polyethylenschutzfolie und verformungsgeschützter Schaumstoff



i In Wunschfarben. Sonderanfertigungen ab Abnahmemengen von 50 Stück

Werkstoffe : Stahl 2 mm Behandlung : industrieller Epoxyanstrich				SFIXL Serie SIGNARCO®	
Standardfarben				Gewicht	Aufnahme- abmessungen
grau (Alu) 9006					
Schwarz					
	SFIXL	Multifunktionsbodenständer (480 x 1500 mm)		18 kg	
		Zubehör			Für 1 SFIXL
	FIL1	Drachtkorb für Dokumente A4 (Breite 230 mm ; Tiefe 35 mm)		0,08 kg	8
	FIL2	Drachtkorb für Dokumente A5 (Breite 154 mm ; Tiefe 35 mm)		0,062 kg	10
	FIL3	Drachtkorb für Dokumente 1/3 A4 (Breite 108 mm ; Tiefe 35 mm)		0,054 kg	20
	SAM4	Plakatrahmen A4 (21 x 29,7 mm) (Vertical oder Horizontal)		0,8 kg	
	SAM3	Plakatrahmen A3 (29,7 x 42 mm) (Vertical oder Horizontal)		0,8 kg	
	SAM5	Plakatrahmen 40 x 60 (400 x 600 mm) (Vertical)		2,2 kg	
	SAM2	Plakatrahmen 60 x 80 (640 x 835 mm) (Vertical)		4,4 kg	
	SL	Ballast zu schrauben (240 x 350 mm)		6,2 kg	
	SFL	Niederspannungsstrahler		0,4 kg	
	SFTH	Flacher Buchhalter (200 x 240 mm)		0,9 kg	2
	SFT	Buchhalter (350 x 460 mm)		2,3 kg	
	Option	Ordner-Ringe Ø 15 mm Befestigungszwischenabstand 265 mm		0,04 kg	
	SFCX	Klammer zu schrauben (hauteur 120 x 480 mm)		0,45 kg	