

SFI Technische Daten & Tarife



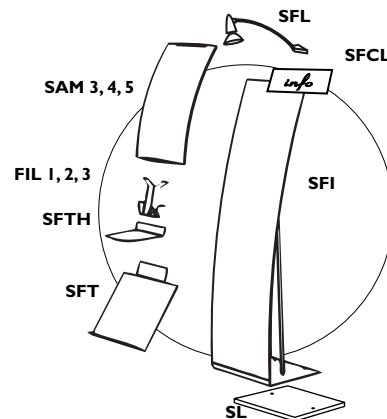
Beschreibung

Gewölbes modulierbares Display, mit oder ohne Ablageflächen, und Plakaträhmen

Marke: Signarco®
 Designer : Stéphane Geslin
 Hergestellt in Frankreich

i Kann am Boden befestigt oder beschwert werden (siehe Zubehör)

Einzelverpackung aus hochfestem Karton mit doppeltem Überschlag
 Polyethylenschutzfolie und verformungsgeschützter Schaumstoff



i In Wunschfarben. Sonderanfertigungen ab Abnahmemengen von 50 Stück

Werkstoffe : Stahl 2 mm			SFI Gamme SIGNARCO®	
Standardfarben			Gewicht	Aufnahme-abmessungen
grau 9006 (Alu)				
Schwarz		Gewölbes modulierbares Display (240 x 1500 mm)		9 kg
Zubehör				Für 1 SFI
	FIL1	Drahtkorb für Dokumente A4 (Breite 230 mm ; Tiefe 35 mm)	0,08 kg	4
	FIL2	Drahtkorb für Dokumente A5 (Breite 154 mm ; Tiefe 35 mm)	0,06 kg	5
	FIL3	Drahtkorb für Dokumente 1/3 A4 (Breite 108 mm ; Tiefe 35 mm)	0,05 kg	10
	SAM4	Plakaträhmen A4 (21 x 29,7 mm) (Vertical oder Horizontal)	0,8 kg	
	SAM3	Plakaträhmen A3 (29,7 x 42 mm) (Vertical oder Horizontal)	0,8 kg	
	SAM5	Plakaträhmen 40 x 60 (400 x 600 mm) (Vertical)	2,2 kg	
	SL	Ballast zu schrauben (240 x 350 mm)	6,2 kg	
	SFL	Niederspannungsstrahler (20 w)	0,4 kg	
	SFTH	Flacher Buchhalter (200 x 240 mm)	0,9 kg	2
	SFT	Buchhalter (350 x 460 mm)	2,3 kg	
	Option	Ordner-Ringe \varnothing 15 mm Befestigungszwischenabstand 265 mm	0,04 kg	
	SFCL	Klammer zu schrauben auf SFI (120 x 240 mm)	0,45 kg	