

SFC, SAC, SACFC,

Technische Daten & Tarife

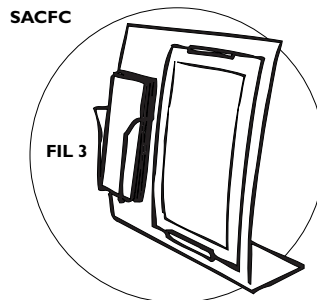
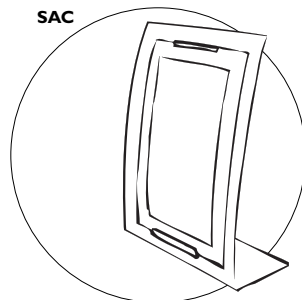
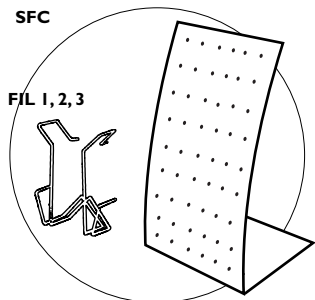


Beschreibung

Thekenaufsteller

Marke: Signarco®
 Designer : Stéphane Geslin
 Hergestellt in Frankreich

Kartoneinzelverpackung



Werkstoffe : Stahl 2 mm		SAC, SACFC, SFC Serie SIGNARCO®		
Behandlung : industrieller Epoxyanstrich				
Standardfarben grau 9006 (alu)		115 mm	240 mm	250 mm
Schwarz		115 mm	370 mm	250 mm
		Gewicht		Aufnahme- abmessungen
 SAC	Posterrahmen 250 x 350 mm für Dokumente 210 x 300 mm	2,20 kg		
 SACFC	Verkaufsständer 370 x 350 mm + bac fil 1/3 A4 für Dokumente 210 x 300 mm Drahtkorb 3 (Breite 108 mm ; Tiefe 35 mm)	3,00 kg		
 SFC	Thekenaufsteller 240 x 370 mm *siehe Zubehör	1,80 kg		
Zubehör				Für 1 SFC
	Für SFC	Drahtkorb für Dokumente A4 (Breite 230 mm ; Tiefe 35 mm)	0,08 kg	1
	FIL1			
	FIL2	Drahtkorb für Dokumente A5 (Breite 154 mm ; Tiefe 35 mm)	0,062 kg	1
	FIL3	Drahtkorb für Dokumente 1/3 A4 (Breite 108 mm ; Tiefe 35 mm)	0,054 kg	2