

PRESTO 2 Technische Daten & Tarife



6 Kg

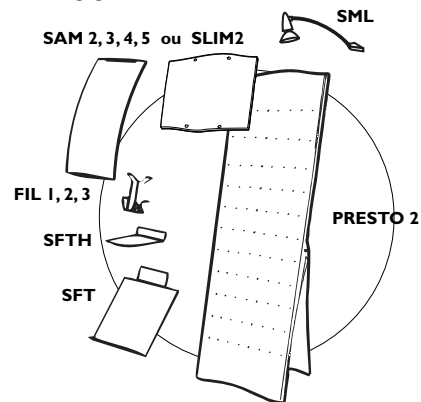
Descriptif

Faltbares Display doppelte Breite mit oder ohne Ablagefächern, und Plakaträhmen

Marke: Presto®
Designer : Stéphane Geslin
Hergestellt in Frankreich

i Montage in 5 Sekunden

Einzelverpackung aus hochfestem Karton mit doppeltem Überschlag Polyethylenschutzfolie und verformungsgeschützter Schaumstoff



i In Wunschfarben. Sonderanfertigungen ab Abnahmemengen von 50 Stück

Werkstoffe : Stahl 2 mm		Behandlung : industrieller Epoxyanstrich		Standardfarben grau 150 (alu)				PRESTO2 Serie PRESTO®	
						Gewicht	Aufnahme- abmessungen		
		Faltbares Display doppelte Breite 480 x 1500 mm Mit 1 SLIM 2				6 kg			
Zubehör								Nbre de bacs par Presto	
		FIL1		Drahtkorb für Dokumente A4 (Breite 230 mm ; Tiefe 35 mm)		0,08 kg	4		
		FIL2		Drahtkorb für Dokumente A5 (Breite 154 mm ; Tiefe 35 mm)		0,062 kg	5		
		FIL3		Drahtkorb für Dokumente 1/3 A4 (Breite 108 mm ; Tiefe 35 mm)		0,054 kg	10		
		SLIM 2		Posterrahmen A3 (480 x 370 mm)		0,360 kg	1		
		P240		Transprthülle		1 kg			
		SAM4		Plakaträhmen A4 (210 x 297 mm)		0,8 kg			
		SAM3		Plakaträhmen A3 (297 x 420 mm)		0,8 kg			
		SAM5		Plakaträhmen 40 x 60 (400 x 600 mm)		2,2 kg			
		SAM2		Plakaträhmen 60 x 80 (640 x 835 mm) (außerhalb der Schutzhülle zu transportieren)		4,4 kg			
		SFL		Niederspannungsstrahler (20 w)		0,4 kg			
		SFTH		TFlacher Buchhalter (200 x 240 mm)		0,9 kg	2		
		SFT		Buchhalter (350 x 460 mm)		2,3 kg			
		Option		Ordner-Ringe Ø 15 mm Befestigungszwischenabstand 265 mm		0,04 kg			