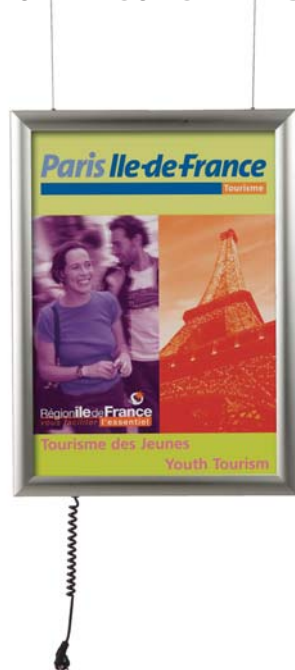


MKCL Technische Daten & Tarife

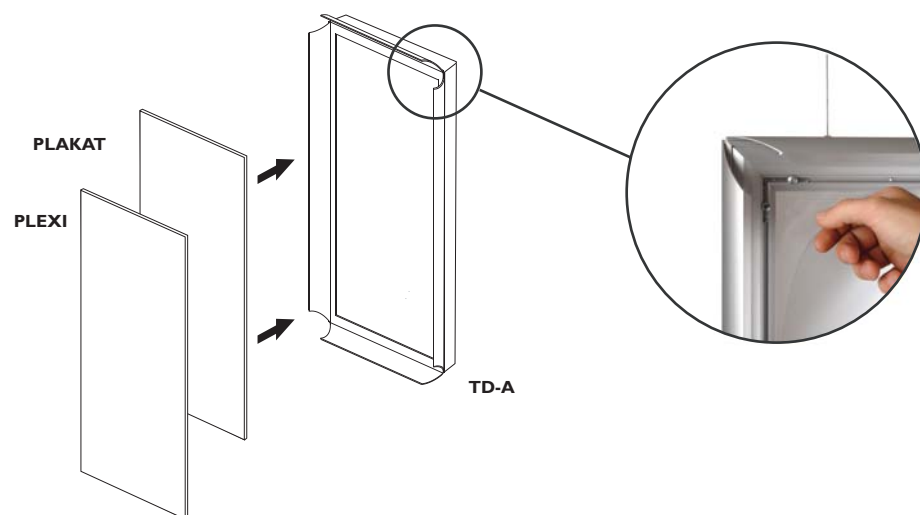
WANDBEFESTIGUNG ODER AUFHÄNGUNG AN KABELN



Beschreibung

Leucht-Plakatträger für Wandbefestigung oder Aufhängung, einfach oder doppelseitig

Einzelverpackung aus hochfestem Karton



Werkstoffe : Eloxiertes Aluminium					
Standardfarben Eloxiert			Gewicht	Aufnahme- abmessungen	Stückpreis in €
	MKCL02	Einfacher Plakatrahmen Dicke 52 A2 (420 X 594 mm)			320,00
	MKCL12	Einfacher oder doppelseitiger Plakatrahmen Dicke 70 A2 (420 X 594 mm)			380,00
	MKCL01	Einfacher Plakatrahmen Dicke 52 A1 (594 X 840 mm)			420,00
	MKCL11	Einfacher oder doppelseitiger Plakatrahmen Dicke 70 A1 (594 X 840 mm)			500,00
	MKCL00	Einfacher Plakatrahmen Dicke 52 A0 (840 X 1188 mm)			540,00
	MKCL10	Einfacher oder doppelseitiger Plakatrahmen Dicke 70 A0 (840 X 1188 mm)			675,00
	TDC	2 Stoppelemente erforderlich je Plakatrahmen (je Paar)			26,00
	GKCA	2 Aufhängekabel 2 Haken			15,00

Nachlässe
wir bitten um Rückfrage