

GEKO Technische Daten & Tarife

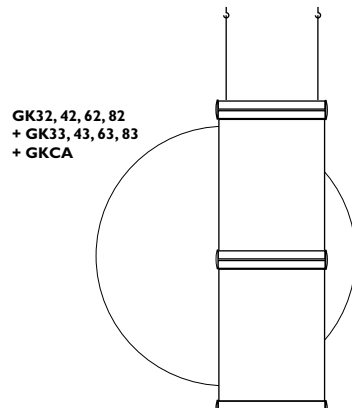
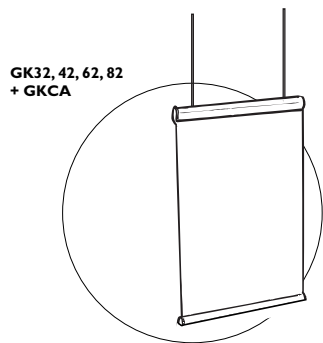


Beschreibung

Anzeigeständer für Vitrinen

Marke: Geko®
Designer : Stéphane Geslin
Hergestellt in Frankreich

Kartoneinzelverpackung



i Die Plakate können übereinander angeordnet werden

Werkstoffea: Aluminium				GEKO® Serie GEKO®	
Behandlung : industrieller Epoxyanstrich					
Standardfarben					
grau 150 (Alu)				Gewicht Aufnahme-abmessungen	
		GK82 System Geko 800 mm Länge (Mit 3 Alu-Profilen)		0,75 kg	
		GK62 System Geko 600 mm Länge (Mit 3 Alu-Profilen)		0,57 kg	
		GK42 System Geko 400 mm Länge (Mit 3 Alu-Profilen)		0,39 kg	
		GK32 System Geko 300 mm Länge (Mit 3 Alu-Profilen)		0,30 kg	
Zubehör					
		2 Aufhängekabel 2 Haken			
GKCA					
		Saugern kit			
GK83		Zusätzliche Konstruktion 800 mm		0,25 kg	
GK63		Zusätzliche Konstruktion 600 mm		0,19 kg	
GK43		Zusätzliche Konstruktion 400 mm		0,13 kg	
GK33		Zusätzliche Konstruktion 300 mm		0,10 kg	

i Verdeckter Teil des Plakats 8 mm am oberen und unteren Rand

i In Wunschfarben. Sonderanfertigungen ab Abnahmemengen von 50 Stück